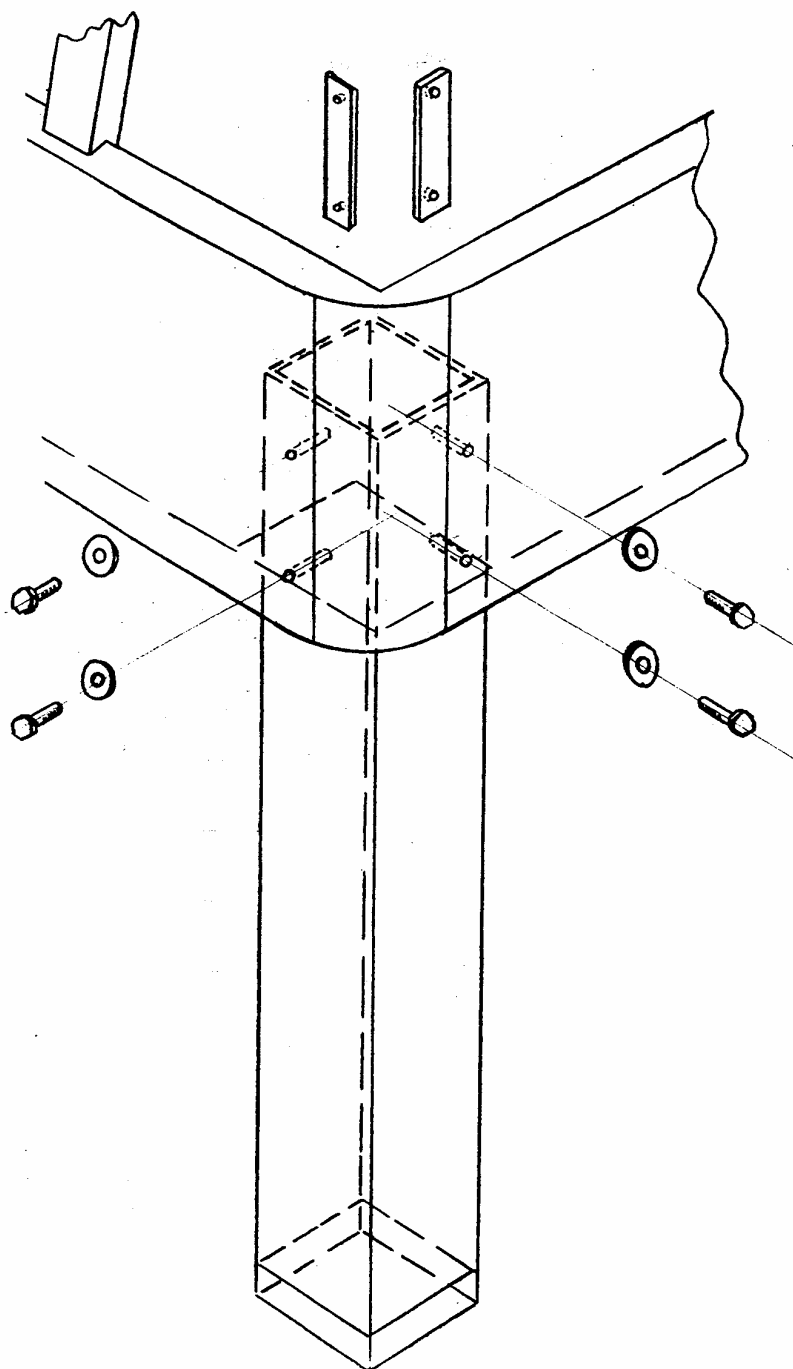
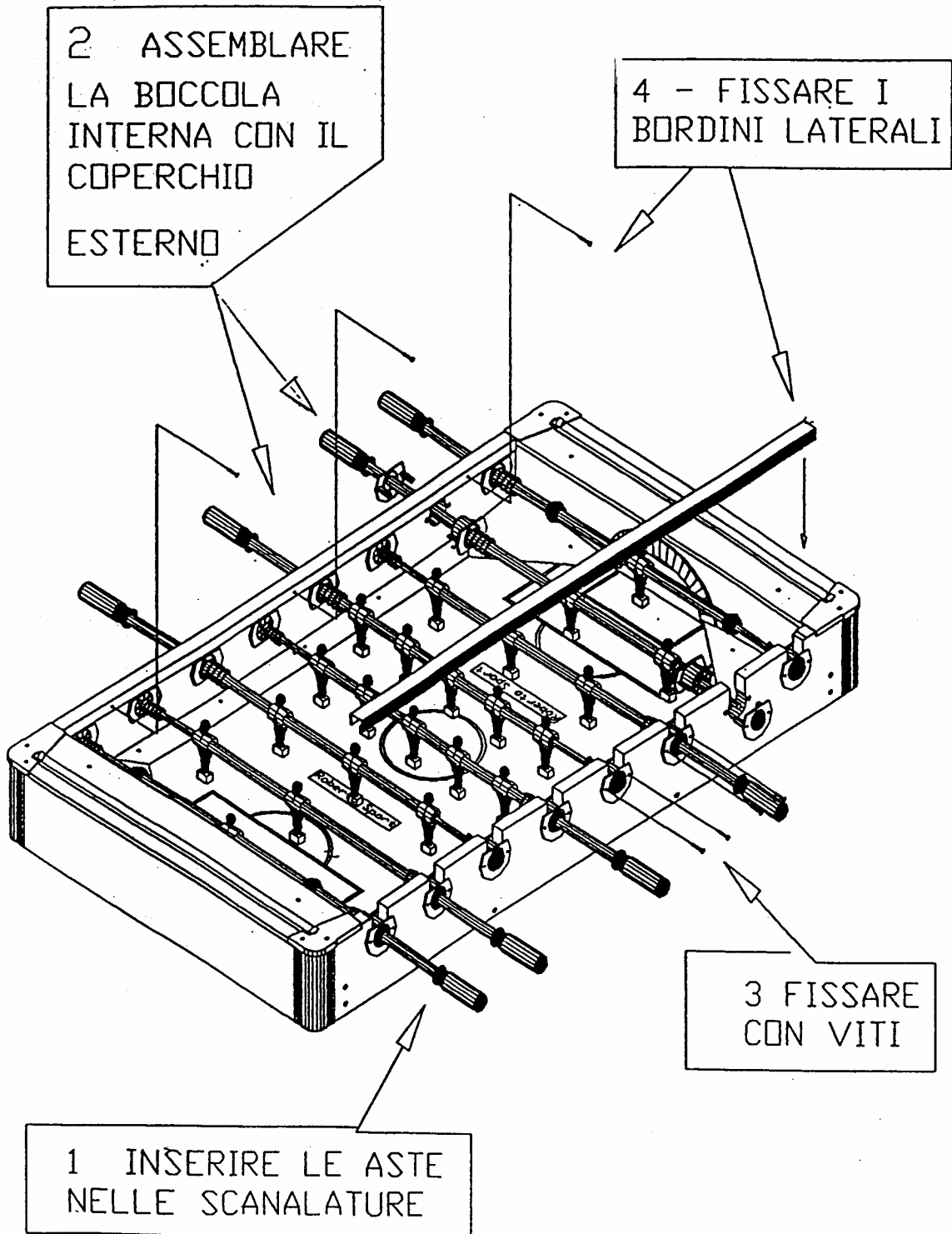


## SCHEMA MONTAGGIO **EXPORT**

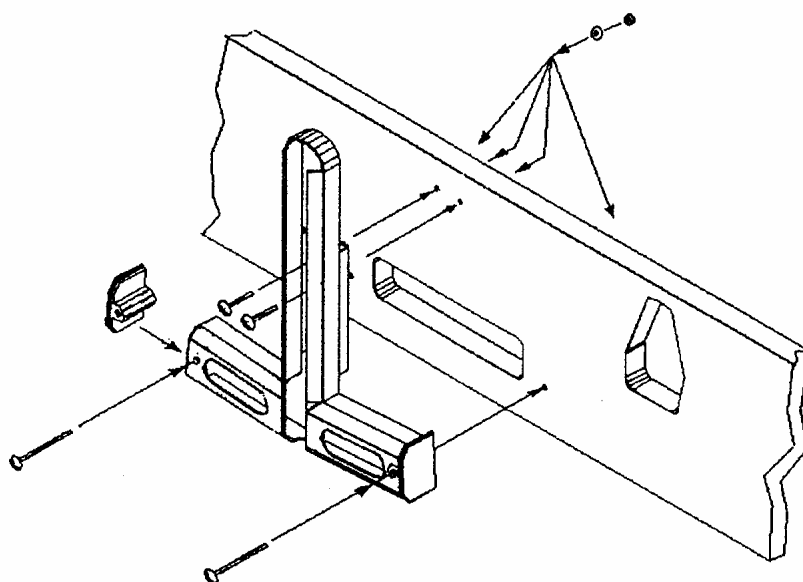
1. Fissare le gambe : 16 bulloni / 16 dadi / 16 rondelle / 8 piastre plastica )



## 2. Assemblare le aste:



### 3. Montaggio alzabile:



### 4. Fissaggio telaio

